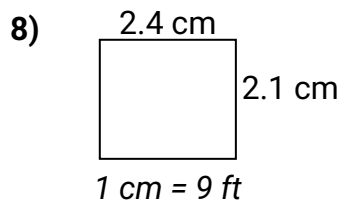
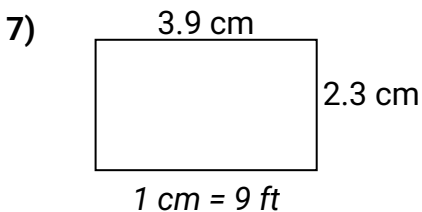
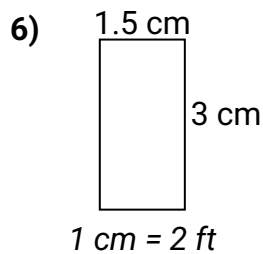
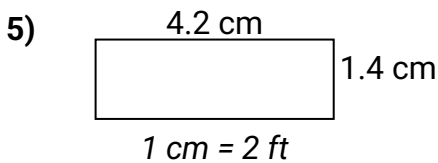
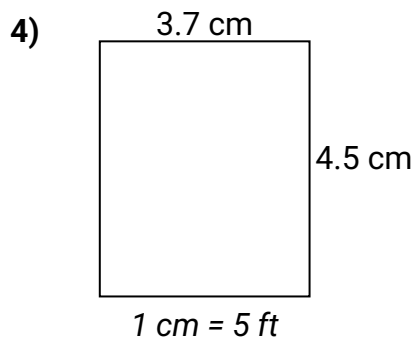
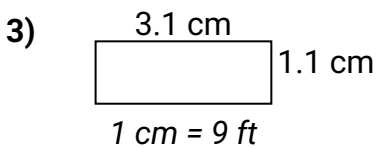
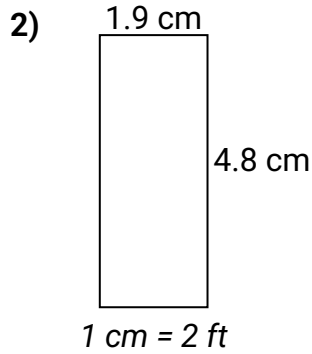
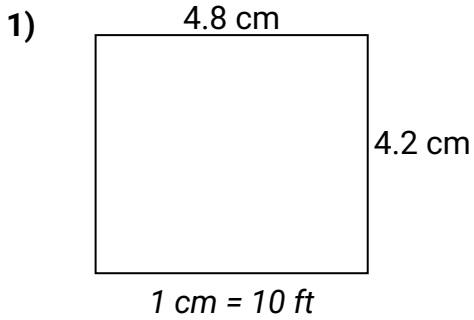




Encuentre el ancho, la altura y el área de los rectángulos. Nombre: _____

Determine el ancho, la altura y el área reales de cada rectángulo.

Redondea el área al número entero más cercano



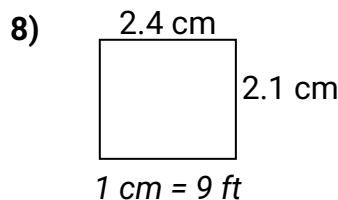
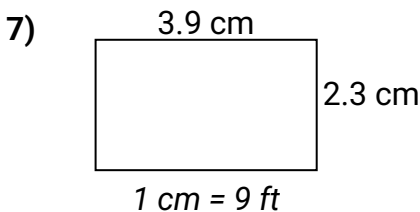
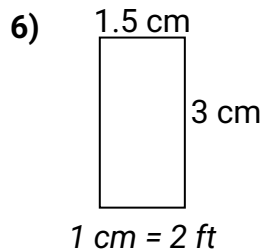
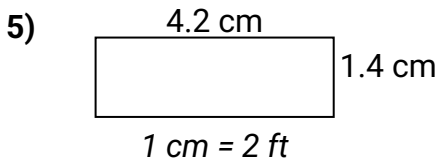
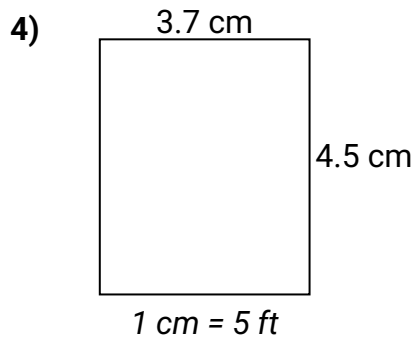
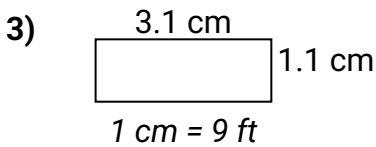
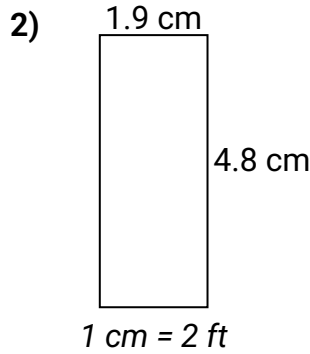
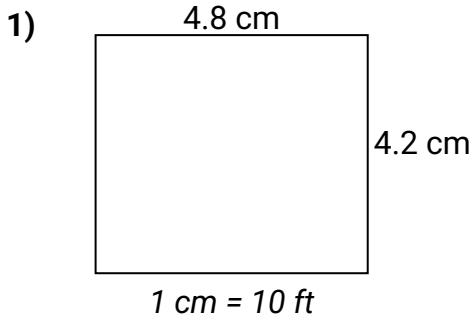
Respuestas

1. _____
2. _____
3. _____
4. _____
5. _____
6. _____
7. _____
8. _____



Determine el ancho, la altura y el área reales de cada rectángulo.

Redondea el área al número entero más cercano



Respuestas

- | | | | |
|----|-------------|-------------|--------------|
| 1. | <u>48</u> | <u>42</u> | <u>2,016</u> |
| 2. | <u>3.8</u> | <u>9.6</u> | <u>36</u> |
| 3. | <u>27.9</u> | <u>9.9</u> | <u>276</u> |
| 4. | <u>18.5</u> | <u>22.5</u> | <u>416</u> |
| 5. | <u>8.4</u> | <u>2.8</u> | <u>24</u> |
| 6. | <u>3</u> | <u>6</u> | <u>18</u> |
| 7. | <u>35.1</u> | <u>20.7</u> | <u>727</u> |
| 8. | <u>21.6</u> | <u>18.9</u> | <u>408</u> |